



دفتر مرکزی :  
• شیراز بولوار دکتر شریعتی- نبش بولوار دوستان ساختمان الهیه  
طبقه ۵ واحد C  
آدرس واحد تحقیقات :  
• شیراز خیابان آیین پارک علم و فناوری استان فارس  
تلفن | ۰۷۱- ۳۶۳۴۱۲۱۶-۷  
فکس | ۰۷۱- ۳۶۳۴۱۲۱۸

محور  
آزمای  
فارس





- تشخیص خرابی بریکر (50BF)
- حفاظت اضافه بار حرارتی (49)
- حفاظت در برابر افزایش جریان توالی منفی (46)
- تابع وصل مجدد بر اساس نوع خط و تابع حفاظتی (79)
- حفاظت توان مستقیم و توان معکوس (32)
- حفاظت فرکانسی (81)
- حفاظت نرخ تغییرات فرکانس (81R)

### توابع نظارتی:

- اندازه گیری مقادیر جریان، ولتاژ، فرکانس، توان اکتیو، توان راکتیو، ضریب توان
- تابع نظارت بر مدار تریپ (74TC)
- تشخیص خطای فیوز (VTFF)
- اعلام مکان خطا (Fault locator)
- نظارت بر شرایط بریکر (Breaker condition monitoring)
- ثبت شکل موج با محدوده زمانی قابل انتخاب
- ثبت خطا
- ثبت رخدادها

### پروتکل های ارتباطی:

MODBUS RTU  
IEC 60870-5-103

### واسط های ارتباطی:

- رابط Ethernet
- رابط RS-485
- رابط USB

### سخت افزار:

- 4 ترانسفورمر جریان
- 4 ترانسفورمر ولتاژ
- 9 ورودی دیجیتال
- 8 خروجی دیجیتال
- ترمینال های جریان کشویی با حفاظت ترانسفورمر جریان در مقابل اتصال باز
- ترمینال های ولتاژ کشویی
- دارای 11 لامپ سیگنال (LED)

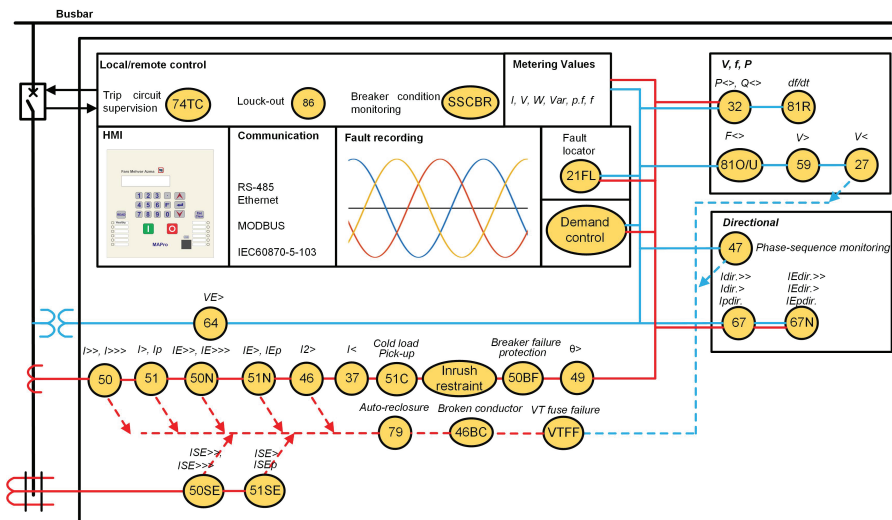
### ابعاد (mm)

ارتفاع: 178 | عرض: 155 | عمق: 234

### قابلیت ها

#### توابع حفاظتی:

- حفاظت اضافه جریان و خطای زمین با مشخصه های زمان ثابت و منحنی معکوس (51N-51)
- حفاظت اضافه جریان آبی و خطای زمین آبی (50N-50)
- حفاظت خطای زمین حساس (51SE-50SE)
- حفاظت اضافه جریان جهتی و خطای زمین جهتی (67N-67)
- حفاظت اضافه ولتاژ (59N-59)
- حفاظت کاهش ولتاژ (27)
- تشخیص اتصال ناقص یا قطع یک فاز (46BC)
- تابع قفل حفاظت در برابر جریان هجومی (Inrush restraint)
- ارتقاء آستانه عملکرد در برابر بار سرد (Cold load pick)
- حفاظت در برابر کاهش جریان (37)
- تابع تغییر شرایط بریکر بصورت دستی یا از راه دور
- تابع تشخیص خط بی برق



### قابلیت ها

#### توابع حفاظتی:

- حفاظت اضافه جریان و خطای زمین با مشخصه زمان ثابت و منحنی معکوس (50- 51N)
- حفاظت اضافه جریان آتی و خطای زمین آتی (50- 50N)
- حفاظت خطای زمین حساس (50SE- 51SE)
- تشخیص اتصال ناقص یا قطع یک فاز (46BC)
- تابع قفل حفاظت در برابر جریان هجومی (Inrush restraint)
- ارتقا: آستانه عملکرد در برابر بار سرد (Cold load pick up)
- حفاظت در برابر کاهش جریان (37)
- تشخیص خرابی بریکر (50BF)
- حفاظت اضافه بار حرارتی (49)
- حفاظت در برابر افزایش جریان توالی منفی (46)
- تابع وصل مجدد بر اساس نوع خطا و تابع حفاظتی (79)

#### توابع نظارتی:

- اندازه گیری مقادیر جریان و زاویه
- تابع نظارت بر مدار تریپ (74TC)
- ثبت شکل موج با محدوده زمانی قابل انتخاب
- ثبت رخدادها

#### پروتکل های ارتباطی:

MODBUS RTU  
IEC 60870-5-103

#### واسط های ارتباطی:

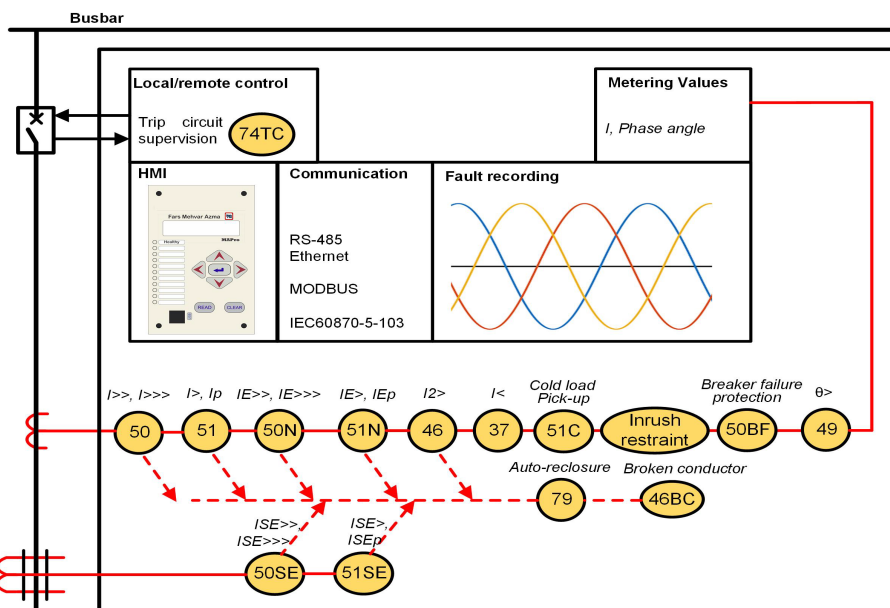
- رابط Ethernet
- رابط RS-485
- رابط USB

#### سخت افزار:

- 4 ترانسفورمر جریان
- 5 ورودی دیجیتال (قابل افزایش تا 9 ورودی)
- 8 خروجی دیجیتال
- ترمینال های جریان کشویی با حفاظت ترانسفورمر جریان در مقابل اتصال باز
- دارای 8 - 11 لامپ سیگنال (LED)

#### ابعاد (mm)

ارتفاع: 178 | عرض: 102 | عمق: 239





### قابلیت ها

#### توابع حفاظتی:

- حفاظت اضافه جریان و خطای زمین با مشخصه زمان ثابت و منحنی معکوس (51- 51N)
- حفاظت اضافه جریان آبی و خطای زمین آبی (50N- 50)
- حفاظت خطای زمین حساس (50SE- 51SE)
- حفاظت اضافه ولتاژ نوترال (59N)
- تشخیص اتصال ناقص یا قطع یک فاز (46BC)
- تابع قفل حفاظت در برابر جریان هجومی (Inrush restraint)
- ارتقا: آستانه عملکرد در برابر بار سرد (Cold load pick up)
- حفاظت در برابر کاهش جریان (37)
- تشخیص خرابی بریکر (50BF)
- حفاظت اضافه بار حرارتی (49)
- تابع وصل مجدد بر اساس نوع خط و تابع حفاظتی (79)
- تابع قفل تریپ در برابر جریان های زیاد (Lock out)
- قفل وصل مجدد در جریان های بالا (AR lock out)

#### توابع نظارتی:

- اندازه گیری مقادیر جریان، ولتاژ نول و زاویه
- تابع نظارت بر مدار تریپ (74TC)
- کنترل دیماند (Demand control)
- تابع نظارت بر شرایط بریکر (Breaker condition monitoring)
- ثبت شکل موج با محدوده زمانی قابل انتخاب
- ثبت خطا
- ثبت رخدادها

#### پروتکل های ارتباطی:

MODBUS RTU  
IEC 60870-5-103

#### واسط های ارتباطی:

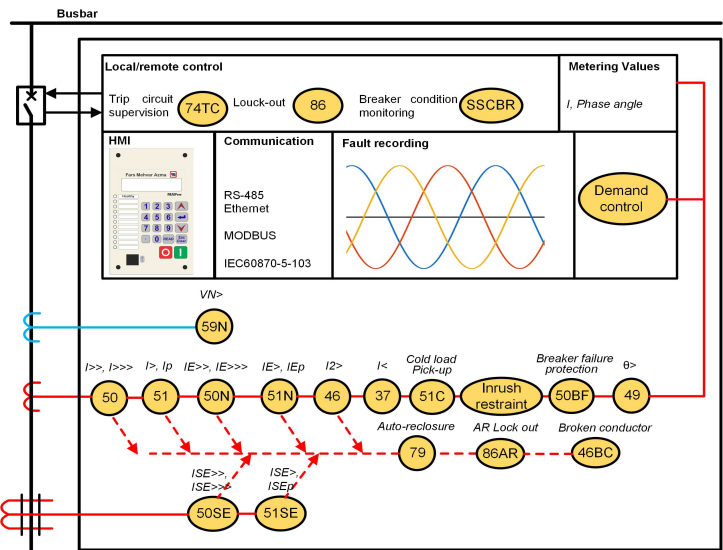
- رابط Ethernet
- رابط RS- 485
- رابط USB

#### سخت افزار:

- 4 ترانسفورمر جریان
- 1 ترانسفورمر ولتاژ (قابل تغییر به ترانسفورمر جریان در صورت درخواست)
- 8 ورودی دیجیتال
- 8 خروجی دیجیتال
- دارای 8 - 11 لامپ سیگنال (LED)

#### ابعاد (mm)

ارتفاع: 178 | عرض: 102 | عمق: 158  
ارتفاع: 178 | عرض: 102 | عمق: 239





# MAPRO 305

Over / under voltage relay

## قابلیت ها

### توابع حفاظتی:

- حفاظت اضافه ولتاژ (59)
- حفاظت اضافه ولتاژ توالی منفی (59-2)
- حفاظت کاهش ولتاژ (27)
- حفاظت کاهش ولتاژ توالی مثبت (27-1)
- حفاظت اضافه ولتاژ نوترال (59N)

### توابع نظارتی:

- اندازه گیری مقادیر ولتاژ و فرکانس
- تابع نظارت بر توالی های ولتاژ (47)
- ثبت شکل موج با محدوده زمانی قابل انتخاب
- ثبت خطا
- ثبت رخدادها

### پروتکل های ارتباطی:

MODBUS RTU  
IEC 60870-5-103

### واسط های ارتباطی:

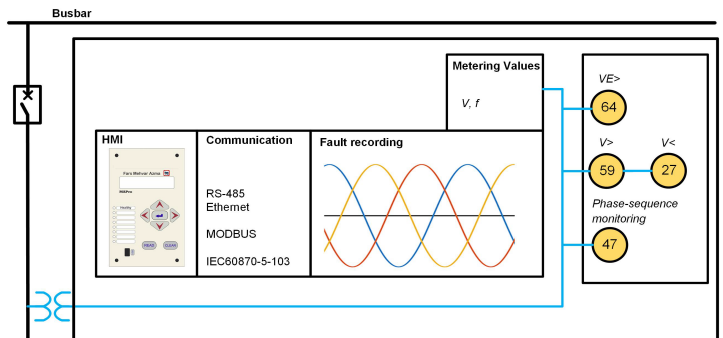
- رابط Ethernet
- رابط RS-485
- رابط USB

### سخت افزار:

- 4 ترانسفورمر ولتاژ
- 5 ورودی دیجیتال (قابل افزایش تا 9 ورودی)
- 8 خروجی دیجیتال
- ترمینال های ولتاژ کشویی
- دارای 8 - 11 لامپ سیگنال (LED)

### ابعاد (mm)

ارتفاع: 178 | عرض: 103 | عمق: 239 |



# MAL 20C

Alarm system

## قابلیت ها

- امکان ترکیب چند پنجره با هم جهت آلامر هایی که قرار است با سطح وسیع تری نمایش داده شوند.

ورودی های دیجیتال

- ولتاژ نامی: 110 VDC

- محدوده عملکرد: 180 VDC / 70 VDC

خروجی های دیجیتال

- دو کنتاکت تبدیل (change over)

جهت آلامر های اضطراری و غیراضطراری با مشخصات زیر:

زمان عملکرد: 15 ms

زمان بازگشت: 10 ms

قدرت قطع و وصل: 1 آمپر در ولتاژ 110 VDC

حداکثر جریان عبوری از کنتاکت: 15 آمپر

### ابعاد (mm)

ارتفاع: 182 | عرض: 50 | عمق: 150 |

- تعداد پنجره آلامر: 20

- امکان دسته بندی هر ورودی بصورت اضطراری و غیر اضطراری (Urgent / Non urgent).

- کنتاکت های خروجی مجزا برای آلامر های Urgent و Non urgent

- رنگ های نور پنجره قرمز و زرد برای آلامر های Urgent و Non urgent

- امکان تعریف نام برای ورودی های آلامر ها جهت نمایش روی نمایشگر و ثبت در رخدادها تا 16 حرف

- ثبت رخدادها با دقت زمانی 10 ms

- قابلیت تنظیم زمان تاخیر پذیرش ورودی از 10 ms تا 600 ms

- دارای نرم افزار تنظیمات

- امکان شبکه کردن تا 20 سیستم (تا 400 پنجره آلامر) و نمایش وضعیت پنجره ها بر روی کامپیوتر ایستگاه



## قابلیت ها

- نشانگرهای LED و مکانیکی جهت نمایش وضعیت قفل رله
- قابلیت بازگشت به حالت اولیه (Reset) بصورت مکانیکی و الکتریکی
- قابلیت بازگشت به حالت اولیه (Reset) بصورت از راه دور و از طریق ورودی دیجیتال
- حفظ حالت Lock / Unlock در زمان قطع برق تغذیه و پس از وصل مجدد برق تغذیه رله
- دارای LED و کنتاکت نشان دهنده سلامت رله و وجود برق DC

## ورودی ها:

- یک ورودی دیجیتال جهت حالت قفل (Lock)
- یک ورودی دیجیتال جهت خارج کردن رله از حالت قفل
- ولتاژ نامی: 110 V DC

## خروجی ها:

- دو کنتاکت N.O با قدرت بسیار بالا با مشخصات زیر:
- زمان عملکرد: 12 ms
- زمان بازگشت: 22 ms
- قدرت قطع و وصل کنتاکت: 16 آمپر در ولتاژ 110 V DC
- حداکثر جریان عبوری از کنتاکت: 25 آمپر
- حداکثر ولتاژ قطع: 700 V AC / 140 V DC
- چهار کنتاکت تبدیل (Change Over) با مشخصات زیر:
- زمان عملکرد: 12 ms
- زمان بازگشت: 12 ms
- قدرت قطع و وصل کنتاکت: 1 آمپر در ولتاژ 110 V DC
- حداکثر جریان عبوری از کنتاکت: 25 آمپر
- حداکثر ولتاژ قطع: 300 V AC / 110 V DC

## ابعاد (mm)

ارتفاع: 182 | عرض: 50 | عمق: 212



## قابلیت ها

- نظارت بر مدار تریپ از نظر پیوستگی و وجود ولتاژ DC در حالت قطع و وصل بریکر
- امکان اعلام تاخیر در عملکرد بریکر در صورت عدم قطع در زمان مجاز
- امکان اعلام مشکل در تغذیه DC در صورتیکه ولتاژ از محدوده حداقل و حداکثر خارج شده باشد.
- دارای LED و کنتاکت نشان دهنده سلامت رله

## ورودی های دیجیتال

- دو ورودی دیجیتال جهت تشخیص وضعیت تریپ (موازی با کنتاکت تریپ) و تشخیص وضعیت بریکر با ولتاژ نامی 110 V DC و محدوده عملکرد: 150 V DC - 20 V DC

## خروجی ها

- سه کنتاکت تبدیل (Change Over) با مشخصات زیر:
- زمان عملکرد: 12 ms
- قدرت قطع و وصل: 0.4 آمپر در ولتاژ 110 V DC

## ابعاد (mm)

ارتفاع: 182 | عرض: 50 | عمق: 208





# MRL TR01

Trip relay

## قابلیت ها

- دارای کنتاکت های بسیار سریع (5 ms) و بسیار قوی
- دارای LED و کنتاکت نشان دهنده سلامت رله و وجود برق DC
- امکان فرمان تریپ حتی در زمان نبود تغذیه DC رله

## ورودی ها

- یک ورودی دیجیتال جهت فرمان تریپ با ولتاژ نامی 110 VDC

## خروجی ها

- دو کنتاکت N.O بسیار قوی و سریع با مشخصات زیر:
- زمان عملکرد: 5 ms
- زمان بازگشت: 6 ms
- قدرت قطع و وصل کنتاکت: 15 آمپر در ولتاژ 110 VDC
- حداکثر ولتاژ قطع و وصل: 400 V AC / 250 V DC
- شش کنتاکت تبدیل (Change Over) با مشخصات زیر:
- زمان عملکرد: 15 ms
- زمان بازگشت: 5 ms
- قدرت قطع و وصل کنتاکت: 0.8 آمپر در ولتاژ 110 VDC
- حداکثر جریان عبوری از کنتاکت: 16 آمپر
- حداکثر ولتاژ قطع و وصل: 400 V AC / 250 V DC

## ابعاد (mm)

ارتفاع: 182 | عرض: 50 | عمق: 212



# MRL TB01

Test block

## قابلیت ها

- دارای ۱۴ جفت کنتاکت ورودی - خروجی
- محدوده دمای عملکرد: 20-55 C در رطوبت تا 95 %
- قدرت کنتاکت: 20 آمپر در حالت دائم
- 100 آمپر برای یک دقیقه
- 400 آمپر برای یک ثانیه
- قابلیت اتصال به تست هندل (Test plug) نوع MMLB01
- تست و تایید شده توسط آزمایشگاه صنایع انرژی (EPIL) و شرکت توانیر

## ابعاد (mm)

ارتفاع: 182 | عرض: 50 | عمق: 206



## معرفی شرکت

شرکت محور آزماي فارس با بیش از ۲۰ سال سابقه در طراحی و تولید انواع رله های حفاظتی مورد استفاده در شبکه برق، جزو شرکتهای دانش بنیان و پیشرو در صنعت برق کشور می باشد. این شرکت با بهره گیری از تجربیات ارزشمند خود در کنار قویترین کادر تخصصی در واحدهای تحقیق و توسعه، پشتیبانی و تولید، تاکنون موفق به ارائه به روزترین و با کیفیت ترین محصولات در زمینه حفاظت و کنترل در شبکه برق گردیده است.



**FARS**  
**MEHVAR**  
**AZMA**

Address 1| No.3-5th floor Elahiyeh Bldg - Corner of Doostan St.Shariati Blv. Shiraz.Iran

Address 2| Science and Technology Park-Arian Street . Shiraz.Iran

Phone number| 071-36341216-7

Fax| 07136341218

Email| info@fma-group.ir

website| www.fma-group.ir

www.linkedin.com| company/fars-mehvar-azma

Instagram| fma\_relay